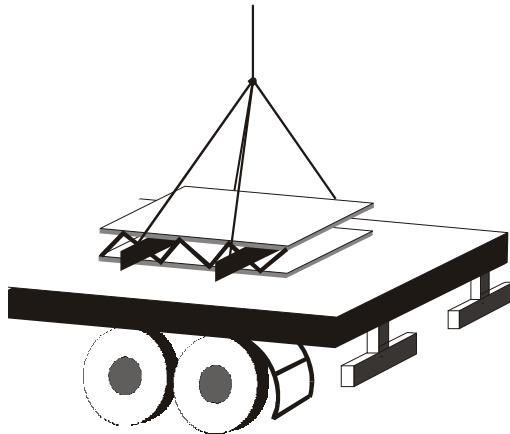


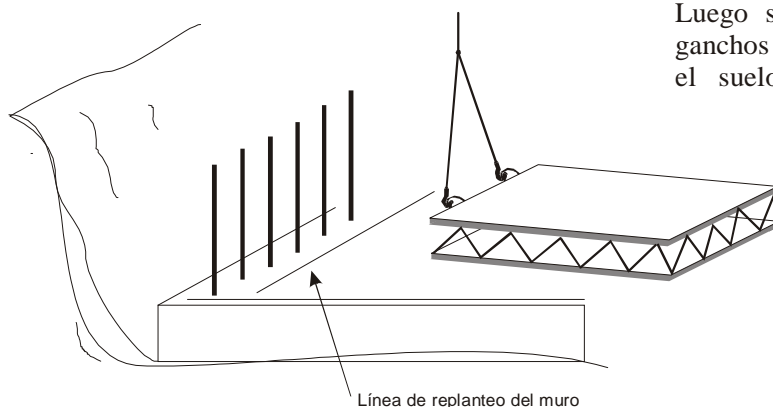
## MANIPULACIÓN DE MUROS TIPO DEVISOC

### DESCARGA

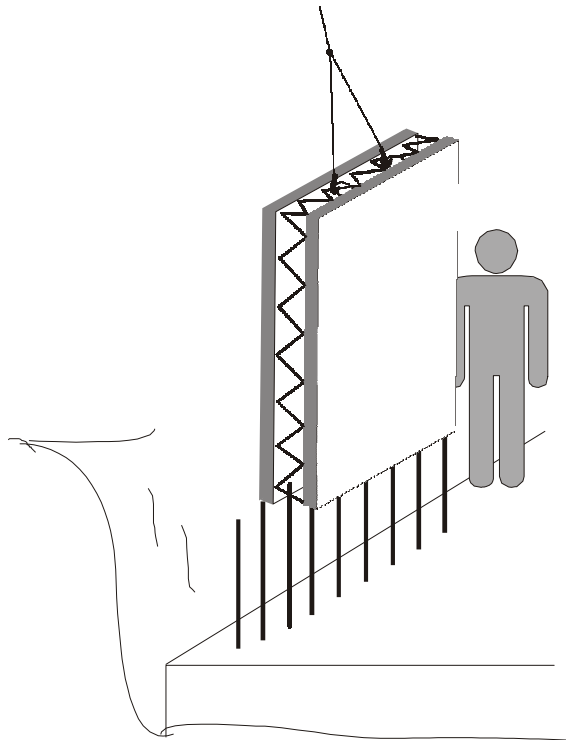


Se descarga con reglas de sección rectangular de 80x40 mm y 4mm de espesor, y se llevan horizontal al tajo.

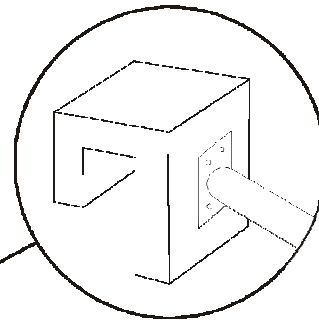
### MONTAJE DE PLACAS



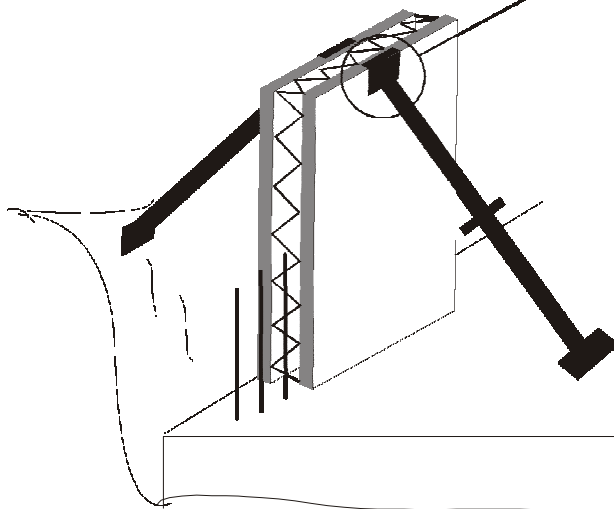
Al comienzo del mismo se replantea el muro (la carga interior), y se comprueba que las esperas no estorban a los nervios interiores de la placa. Luego se engancha la placa de los ganchos que lleva y se gira sobre el suelo, nunca sobre otra placa.



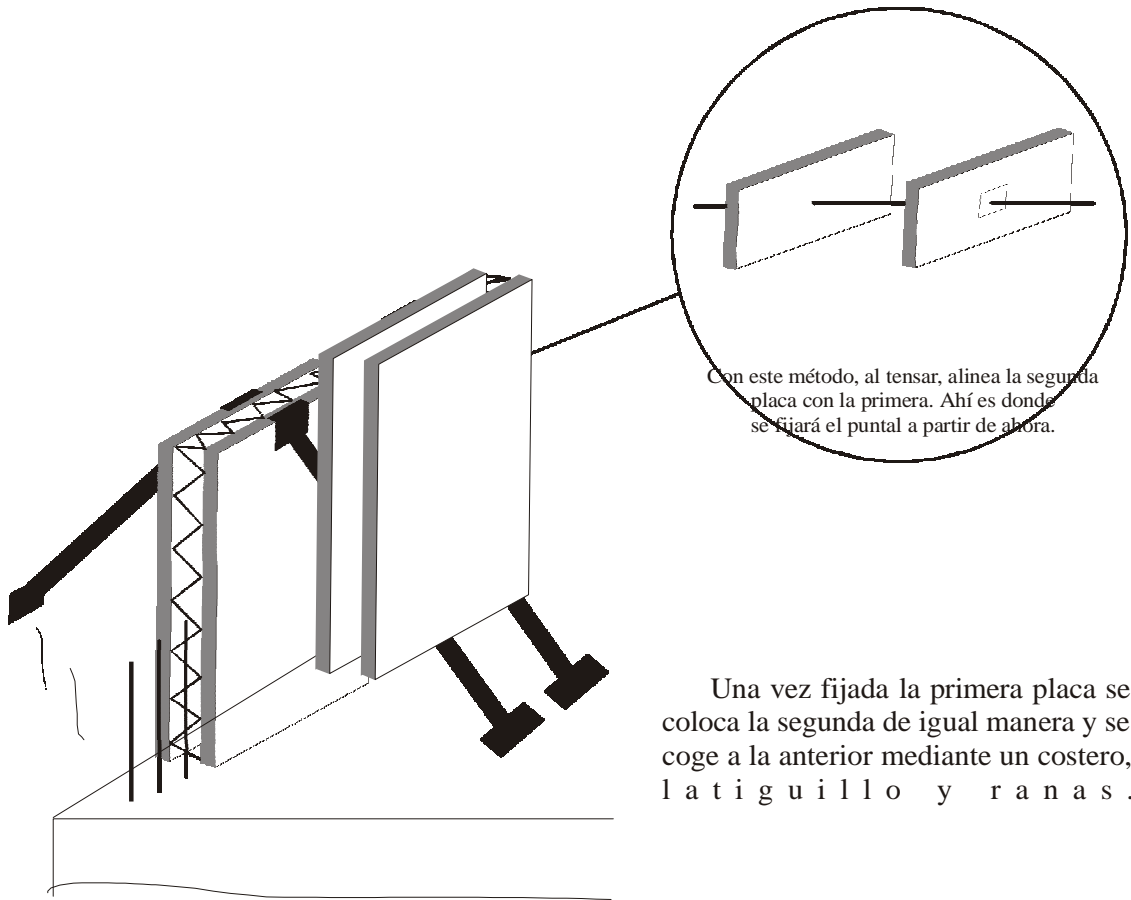
El operario guía la placa para que encaje bien en cimentación. Este siempre se colocará en el lateral, nunca delante ni detrás de la placa.



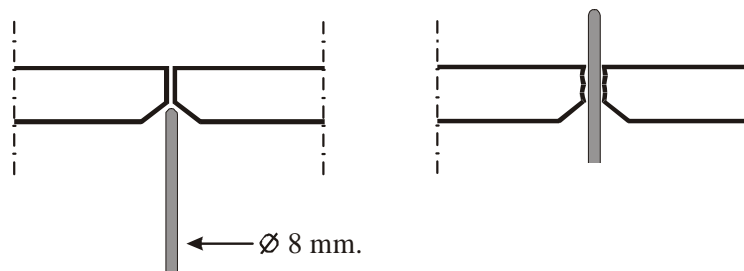
U de madera que se introduce en cada panel



Una vez la placa apoyada en cimentación, se apoya y se queda vertical apoyada con puntales por sus dos caras. Los puntales se fijan a la placa mediante una “U” de madera que encaja en cada panel y a la que se apuntilla el puntal. Este también se fija al suelo mediante un tocho de hierro que sirve de tope. En su base se colocan unos tochos y se introducen unas cuñas de madera que impiden el deslizamiento inferior del panel.

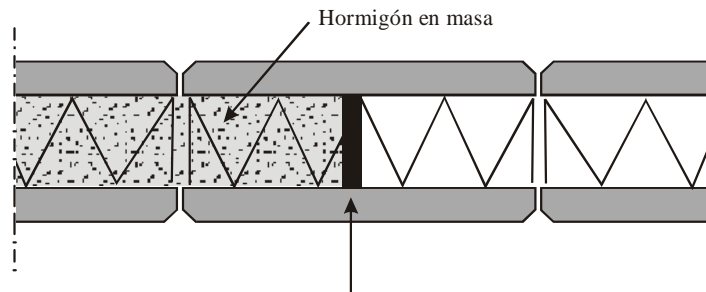


Una vez fijada la primera placa se coloca la segunda de igual manera y se coge a la anterior mediante un costero, latiguillo y ranas.



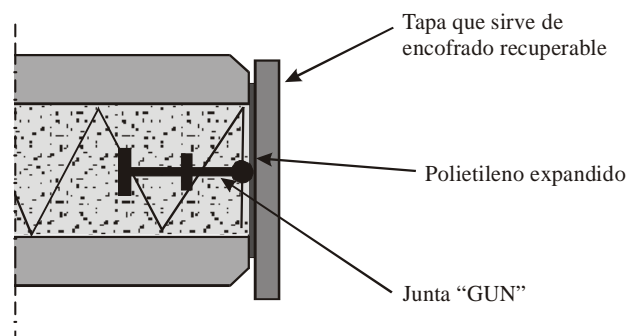
Se introduce con un golpe seco, rompiendo en ese punto la junta para que te quede totalmente pegada.

## JUNTA DE HORMIGONADO



Plancha de PLACNER, es una plancha metálica, nervada que se queda perdida e interrumpe el hormigonado a mitad de placa consiguiendo así una mayor estanqueidad.

## JUNTA DE DILATACIÓN



El muro se hormigona colocando la junta "gun" introducida a la mitad y quedando la otra mitad fuera. Al colocar el muro que completa la junta, esta se abrirá por completo y se introducirá en el otro muro, quedando así ejecutada la junta.

