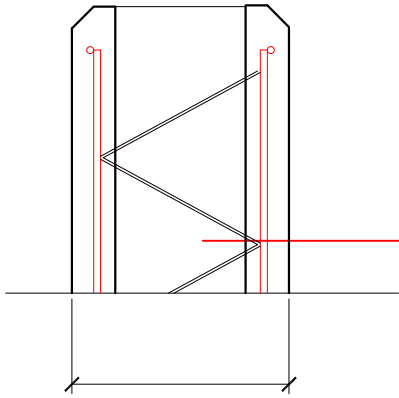
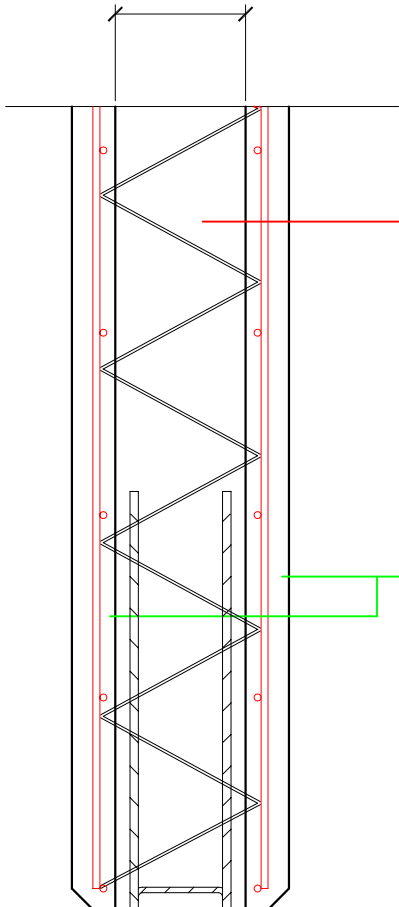


Muro Tipo



Hormigon vertido in situ



Hormigon vertido in situ

Panel de 6 cm de espesor
Hormigon HA-25-B12-IIA

